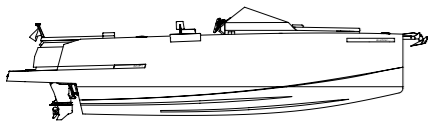


D34

CRUISER

This model is based on the Open version to create a boat with a generous and comfortable interior space with two cabins while maintaining much of its large deck areas. Every detail has been carefully designed to fully enjoy with family with details and finishes of the highest quality. A ship of innovative lines with fast cruise navigation features. Like the entire range, outboard engines optimize maintenance and the innovative architecture that hides them allows you to benefit from a large aft bathing platform. Undoubtedly, the D34 Cruiser surprises day and night, it is the ideal cruise.

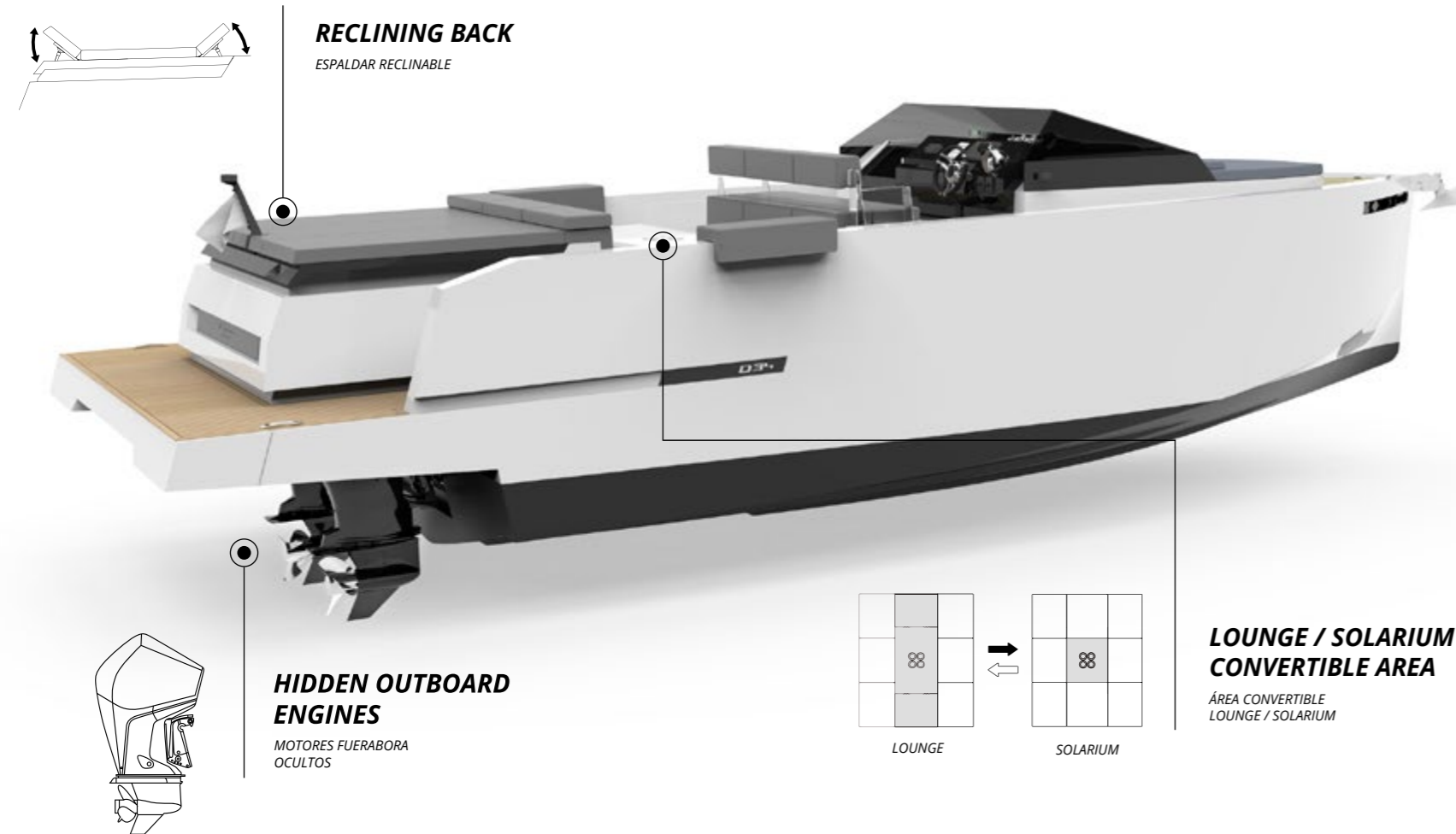
Este modelo se basa en la versión Open para crear un barco con un generoso y confortable espacio interior con dos camarotes al mismo tiempo que manteniendo gran parte de sus amplias zonas de cubierta. Cada detalle ha sido cuidadosamente diseñado para disfrutar al máximo en familia con detalles y acabados de máxima calidad. Un barco de innovadoras líneas con prestaciones de navegación de crucero rápido. Al igual que toda la gama, los motores fueraborda optimizan el mantenimiento y la innovadora arquitectura que los oculta permite beneficiarse de una gran plataforma de baño en popa. Sin duda, el D34 Cruiser sorprende de día y de noche, es el crucero ideal.





TECHNICAL SPECIFICATIONS / ESPECIFICACIONES TÉCNICAS

LENGTH OVERALL / ESIORA TOTAL	10,2 m	MINIMUM POWER / POTENCIA MÍNIMA	450HP
BEAM / MANGA	3,4 m	MAXIMUM POWER / POTENCIA MÁXIMA	800 HP
DEPTH / CALADO	0,6 m	FUEL TANK / DEPÓSITO DE COMBUSTIBLE	580 L
PASSENGERS / OCUPANTES	12 pax	WATER TANK / DEPÓSITO DE AGUA DULCE	250L
OUTBOARD ENGINES / MOTORES FUERABORDA	2 uds.	DISPLACEMENT / DESPLAZAMIENTO	4.500 Kg



MOTORIZATION / MOTORIZACIÓN

2 X 225 HP MERCURY V-6 FOURSTROKE®	(4 STROKE) OUTBOARD / (4 TIEMPOS) FUERABORDA
2 X 250 HP MERCURY V-8 VERADO®	(4 STROKE) OUTBOARD / (4 TIEMPOS) FUERABORDA
2 X 300 HP MERCURY V-8 VERADO®	(4 STROKE) OUTBOARD / (4 TIEMPOS) FUERABORDA
2 X 350 HP MERCURY L-6 VERADO®	(4 STROKE) OUTBOARD / (4 TIEMPOS) FUERABORDA
2 X 400 HP MERCURY L-6 VERADO®	(4 STROKE) OUTBOARD / (4 TIEMPOS) FUERABORDA
ACTIVE TRIM MERCURY MARINE®	
JOYSTICK PILOTING SYSTEM (JPO) MERCURY® (OPTIONAL)	

STANDARD EQUIPMENT / EQUIPAMIENTO DE SERIE

WHITE COLOR HULL	CASCO COLOR BLANCO
ARTIFICIAL TEAK DECK FLEXITEEK®	CUBIERTA DE TECA SINTÉTICA FLEXITEEK®
ANCHOR SUPPORT, ANCHOR, CHAIN AND ELECTRIC WINCH	SOPORTE DE ANCLA, ANCLA, CADENA Y MOLINETE ELÉCTRICO
LED NAVIGATION LIGHTS LOPOLIGHT®	LUCES DE NAVEGACIÓN LED LOPOLIGHT®
LED DECORATIVE LIGHTS ON DECK	LUCES DECORATIVAS LED EN CUBIERTA
RETRACTABLE TABLE	MESA RETRÁCTIL
SWIMMING LADDER LUXE	ESCALERA DE BAÑO LUXE
HANDHOLDS WITH LEATHER FINISHES	ASIDEROS CON ACABADOS EN PIEL
CARBON TRIMS ON BOWS AND SIDES	EMBELLECEDORES DE CARBONO EN LAS AMURAS Y COSTADOS
FLAGPOLE	ASTA DE BANDERA
RETRACTABLE CLEATS IN ALUMINIUM	CORNAMUSAS RETRÁCTILES DE ALUMINIO
COMPLETE KITCHEN (FRIDGE, SINK, CERAMIC COOKTOP, MICROWAVE)	(NEVERA, FREGADERO, VITROCERÁMICA, MICROONDAS)
CUSHIONS AND UPHOLSTERY MORBERN SUNDANCE®	COJINES Y TAPICERÍA MORBERN SUNDANCE®
SET OF TWO FENDERS (SPECIAL D34 MODEL)	JUEGO DE DOS DEFENSAS (MODELO ESPECIAL D34)
INTERIOR STYLE FINISHES IN STANDARD VERSION	ESTILO DE ACABADOS INTERIORES EN VERSIÓN STANDARD
AUDIO SYSTEM FUSION RA70N (+ 4 SPEAKERS)	SISTEMA DE AUDIO FUSION RA70N (+ 4 ALTAVOCES)
NAVIGATION SYSTEM SIMRAD GO7 XSR (7") WITH DEPTH SOUNDER HDI	SISTEMA DE NAVEGACIÓN SIMRAD GO7 XSR (7") CON SONDA HDI
HORN	BOCINA
BILGE PUMPS	BOMBAS DE ACHIQUE
AC SHORE POWER AND CABLE / BATTERY CHARGER	TOMA DE TIERRA Y CABLE / CARGADOR DE BATERÍA
SHOWER ON DECK	DUCHA AGUA DULCE EN CUBIERTA
CABIN WITH DOUBLE BED (140 X 190 CM)	CABINA CON CAMA DOBLE (140 X 190 CM)
CABIN WITH TWO SINGLE BEDS (75 X 190 CM)	CABINA CON DOS CAMAS INDIVIDUALES (75 X 190 CM)
COMPLETE BATHROOM (ELECTRIC WC)	BAÑO COMPLETO (WC ELÉCTRICO)

