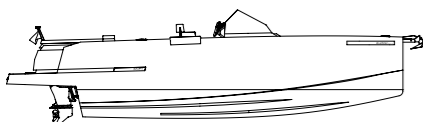


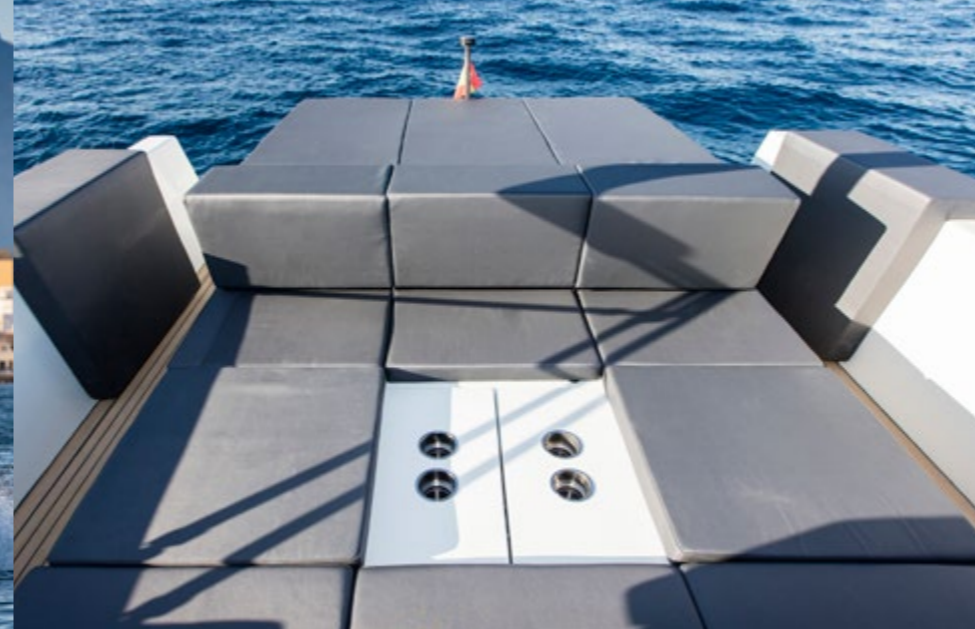
D34

O P E N

Conceived as a "day-boat" with "walk-around" deck distribution, the D34 offers generous deck spaces distributed in different areas. Modern lines, elegant and easy to maneuver is the improved version of its predecessor, the successful D33. A boat with optimized navigation performance that achieves high cruising speed with low consumption and low maintenance thanks to the solution of hidden outboard engines of the entire range. The bow area is more useful than ever and the cabin provides a comfortable place to shelter from the sun and even spend the night on board. The ideal boat to live unforgettable days of fun at sea.

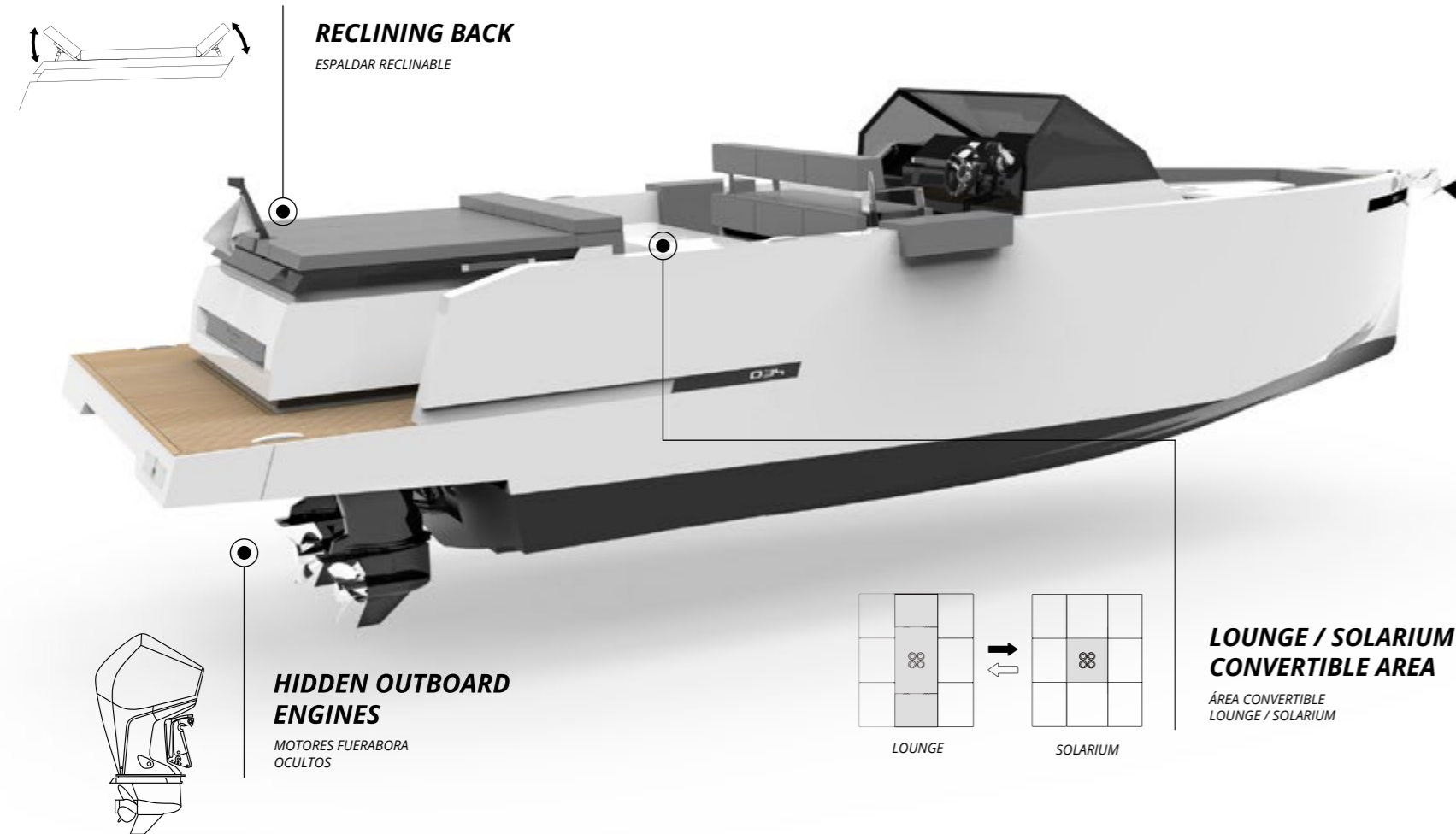
Concebido como un "day-boat" con distribución de cubierta "walk-around", el D34 ofrece generosos espacios en cubierta distribuidos en distintas áreas. De líneas modernas, elegante y fácil de maniobrar es la versión mejorada de su predecesor, el exitoso D33. Un barco con unas prestaciones de navegación optimizadas que logra una alta velocidad de crucero con bajo consumo y poco mantenimiento gracias a la solución de los motores fuera borda ocultos de toda la gama. El área de proa es más útil que nunca y el camarote proporciona un lugar cómodo para resguardarse del sol e incluso pasar la noche a bordo. El barco ideal para vivir inolvidables días de diversión en el mar.





TECHNICAL SPECIFICATIONS / ESPECIFICACIONES TÉCNICAS

LENGTH OVERALL / <i>ESLORA TOTAL</i>	10,2 m	MINIMUM POWER / <i>POTENCIA MÍNIMA</i>	450HP
BEAM / <i>MANGA</i>	3,4 m	MAXIMUM POWER / <i>POTENCIA MÁXIMA</i>	800 HP
DEPTH / <i>CALADO</i>	0,6 m	FUEL TANK / <i>DEPÓSITO DE COMBUSTIBLE</i>	580 L
PASSENGERS / <i>OCUPANTES</i>	12 pax	WATER TANK / <i>DEPÓSITO DE AGUA DULCE</i>	250L
OUTBOARD ENGINES / <i>MOTORES FUERABORDA</i>	2 uds.	DISPLACEMENT / <i>DESPLAZAMIENTO</i>	4.300 Kg



MOTORIZATION / MOTORIZACIÓN

2 X 225 HP MERCURY V-6 FOURSTROKE®	(4 STROKE) OUTBOARD / (4 TIEMPOS) FUERABORDA
2 X 250 HP MERCURY V-8 VERADO®	(4 STROKE) OUTBOARD / (4 TIEMPOS) FUERABORDA
2 X 300 HP MERCURY V-8 VERADO®	(4 STROKE) OUTBOARD / (4 TIEMPOS) FUERABORDA
2 X 350 HP MERCURY L-6 VERADO®	(4 STROKE) OUTBOARD / (4 TIEMPOS) FUERABORDA
2 X 400 HP MERCURY L-6 VERADO®	(4 STROKE) OUTBOARD / (4 TIEMPOS) FUERABORDA
ACTIVE TRIM MERCURY MARINE®	
JOYSTICK PILOTING SYSTEM (JPO) MERCURY® (OPTIONAL)	

STANDARD EQUIPMENT / EQUIPAMIENTO DE SERIE

WHITE COLOR HULL	CASCO COLOR BLANCO
ARTIFICIAL TEAK DECK FLEXITEEK®	CUBIERTA DE TECA SINTÉTICA FLEXITEEK®
ANCHOR SUPPORT, ANCHOR, CHAIN AND ELECTRIC WINCH	SOPORTE DE ANCLA, ANCLA, CADENA Y MOLINETE ELÉCTRICO
LED NAVIGATION LIGHTS LOPOLIGHT®	LUCES DE NAVEGACIÓN LED LOPOLIGHT®
LED DECORATIVE LIGHTS ON DECK	LUCES DECORATIVAS LED EN CUBIERTA
RETRACTABLE TABLES (ON STERN AND BOW)	MESAS RETRÁCTILES (EN POPA Y PROA)
SWIMMING LADDER LUXE	ESCALERA DE BAÑO LUXE
HANDHOLDS WITH LEATHER FINISHES	ASIDEROS CON ACABADOS EN PIEL
CARBON TRIMS ON BOWS AND SIDES	EMBELLECEDORES DE CARBONO EN LAS AMURAS Y COSTADOS
FLAGPOLE	ASTA DE BANDERA
RETRACTABLE CLEATS IN ALUMINIUM	CORNAMUSAS RETRÁCTILES DE ALUMINIO
CUSHIONS AND UPHOLSTERY MORBERN SUNDANCE®	COJINES Y TAPICERÍA MORBERN SUNDANCE®
SET OF TWO FENDERS (SPECIAL D34 MODEL)	JUEGO DE DOS DEFENSAS (MODELO ESPECIAL D34)
INTERIOR STYLE FINISHES IN STANDARD VERSION	ESTILO DE ACABADOS INTERIORES EN VERSIÓN STANDARD
AUDIO SYSTEM FUSION RA70N (+4 SPEAKERS)	SISTEMA DE AUDIO FUSION RA70N (+ 4 ALTAVOCES)
NAVIGATION SYSTEM SIMRAD GO7 XSR (7") WITH DEPTH SOUNDER HDI	SISTEMA DE NAVEGACIÓN SIMRAD GO7 XSR (7") CON SONDA HDI
HORN	BOCINA
BILGE PUMPS	BOMBAS DE ACHIQUE
AC SHORE POWER AND CABLE / BATTERY CHARGER	TOMA DE TIERRA Y CABLE / CARGADOR DE BATERÍA
SHOWER ON DECK	DUCHA AGUA DULCE EN CUBIERTA
CABIN WITH TWO SINGLE BEDS (75 X 190 CM)	CABINA CON DOS CAMAS INDIVIDUALES (75 X 190 CM)
COMPLETE BATHROOM (ELECTRIC WC)	BAÑO COMPLETO (WC ELÉCTRICO)

